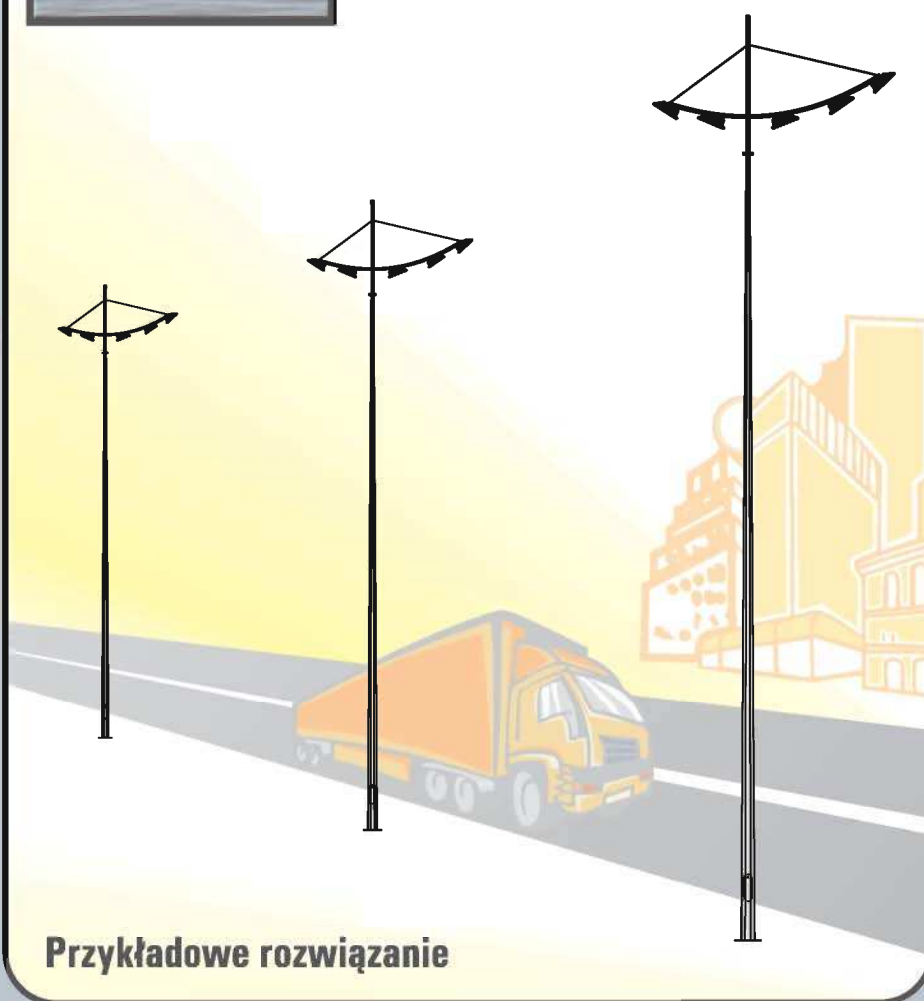
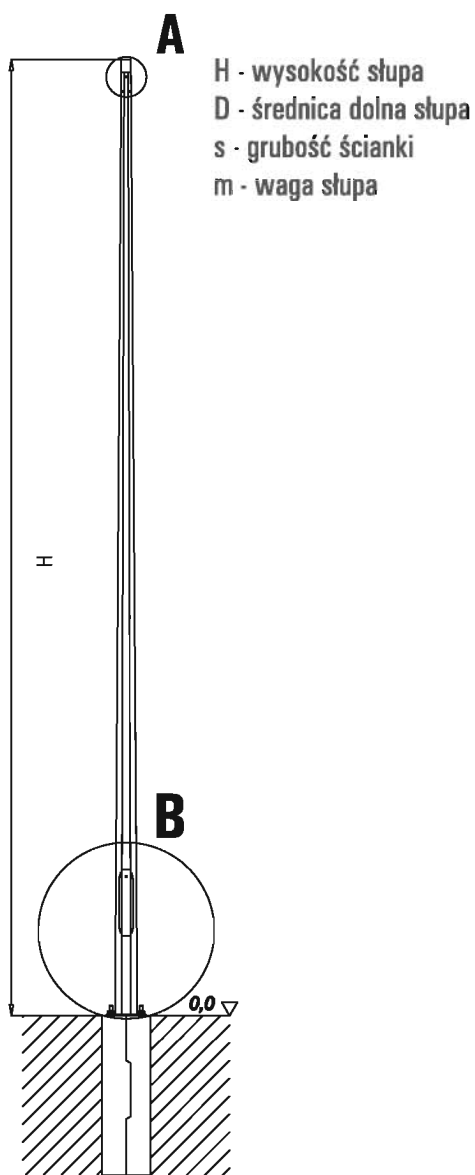


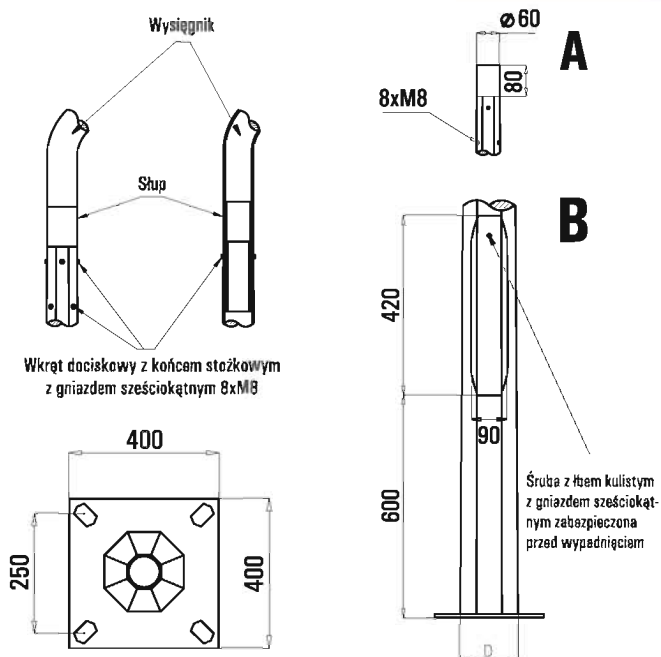
CDI

Widok ogólny



Przykładowe rozwiązanie

Szczegóły techniczne



Typ słupa	H	D	s	m
	[mm]	[mm]	[mm]	[kg]
CDI 11/3	11000	198	3	116
CDI 11/4	11000	198	4	151
CDI 12/3	12000	209	3	129
CDI 12/4	12000	209	4	166