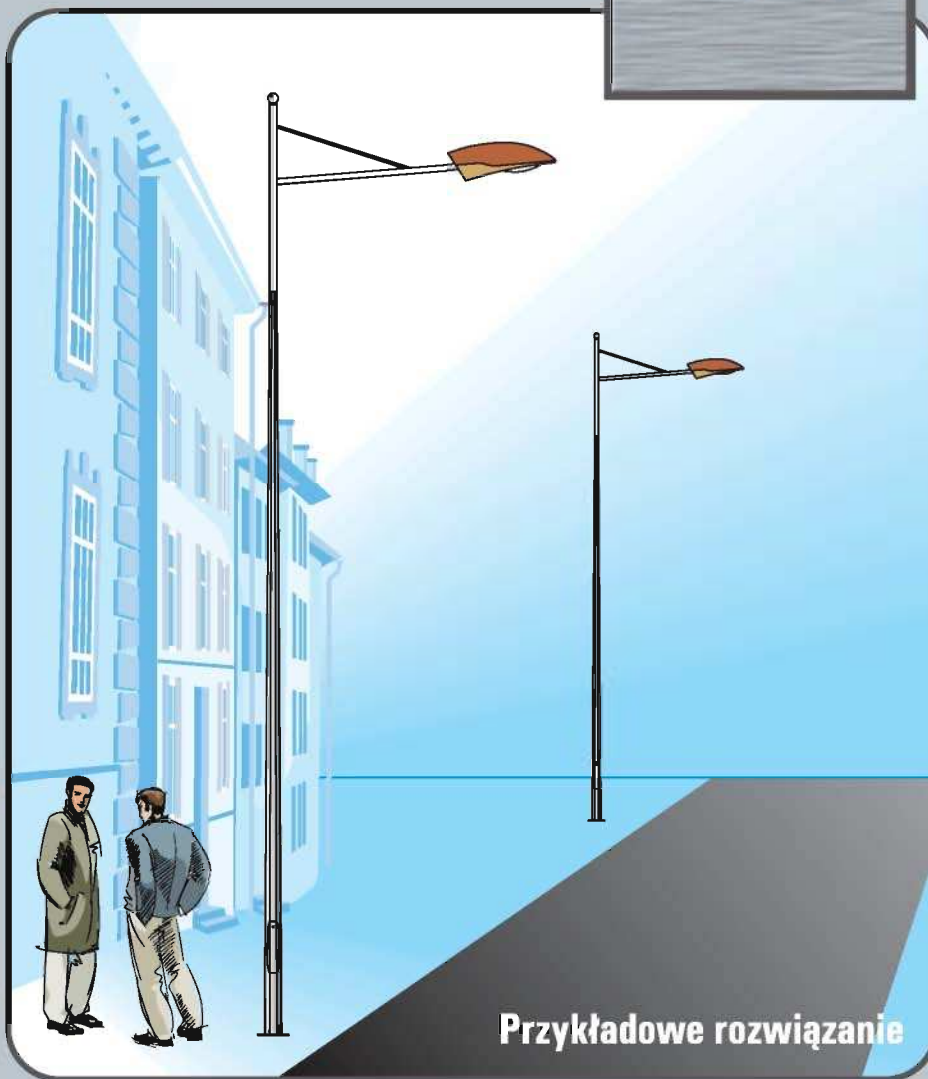
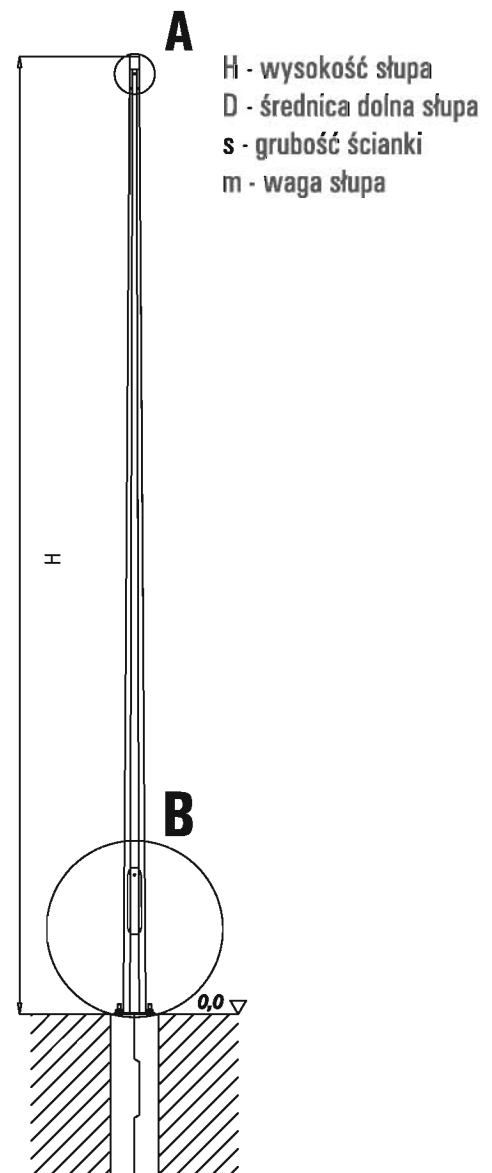


CDI

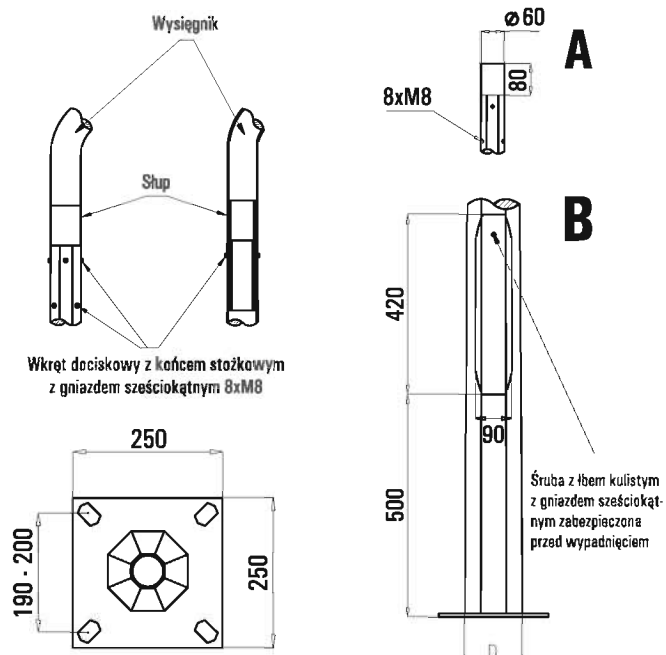


Przykładowe rozwiązanie

Widok ogólny



Szczegóły techniczne



Typ słupa	H	D	s	m
	[mm]	[mm]	[mm]	[kg]
CDI 4/3	4000	140	3	28
CDI 5/3	5000	140	3	36