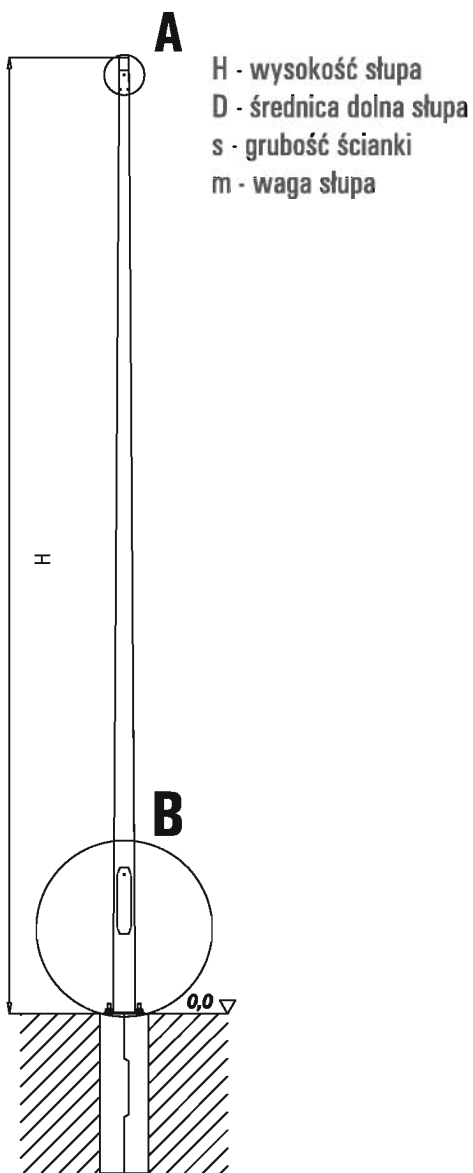
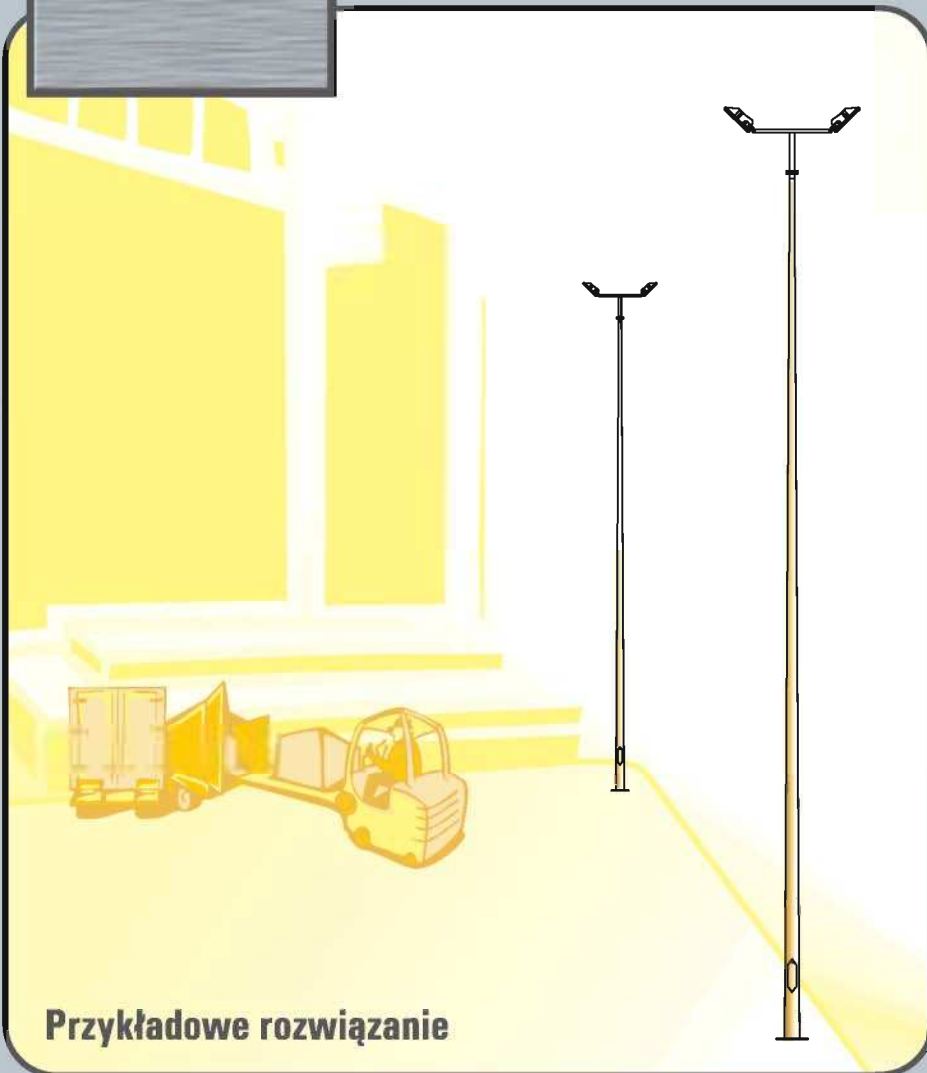


CDR

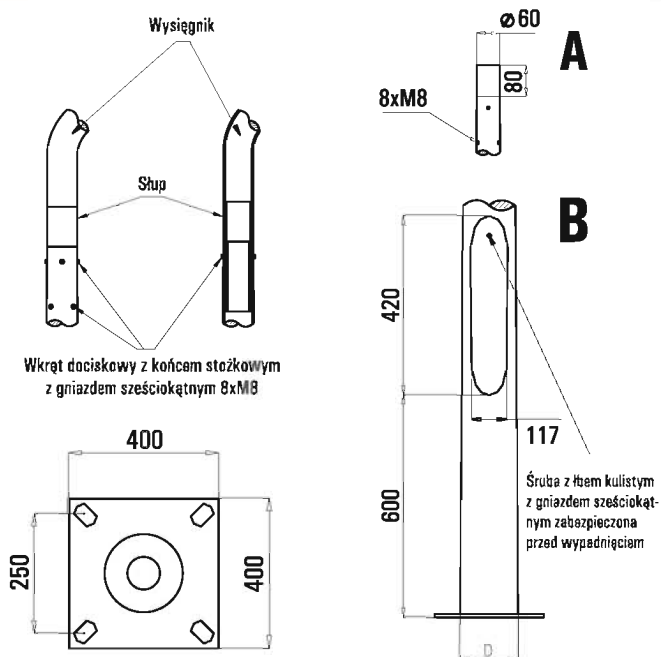
Widok ogólny



Przykładowe rozwiązanie



Szczegóły techniczne



Typ słupa	H	D	s	m
	[mm]	[mm]	[mm]	[kg]
CDR 11/3	11000	192	3	116
CDR 11/4	11000	192	4	151
CDR 12/3	12000	204	3	129
CDR 12/4	12000	204	4	166