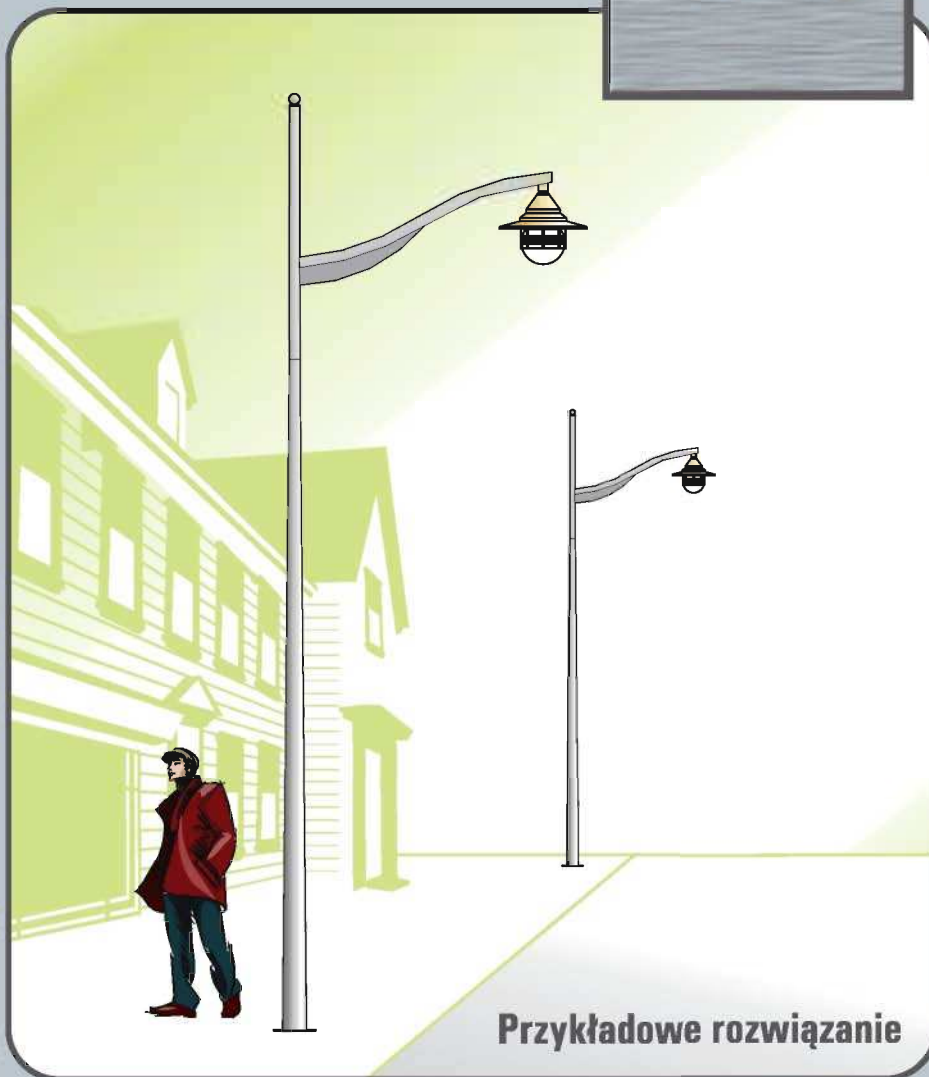
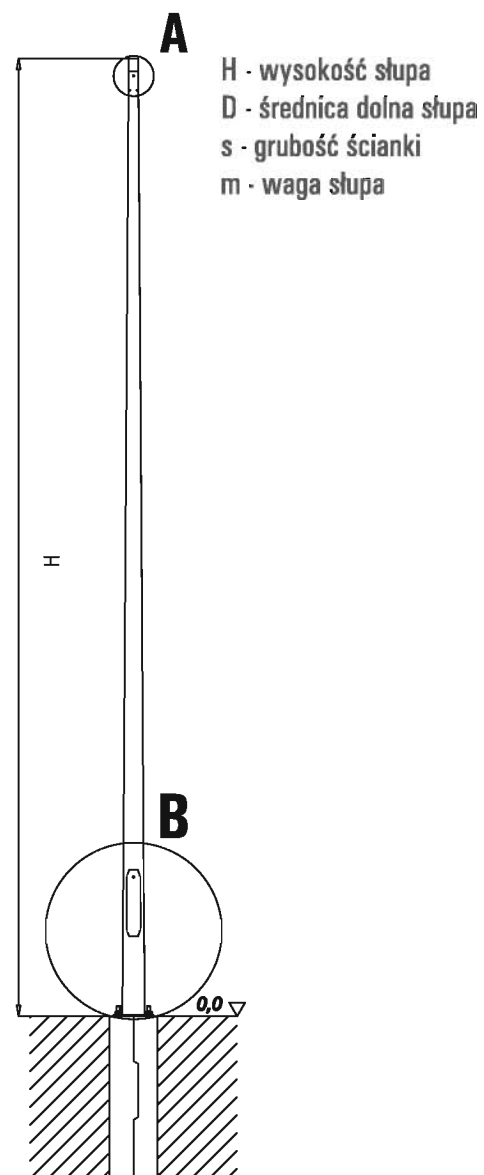


# CDR



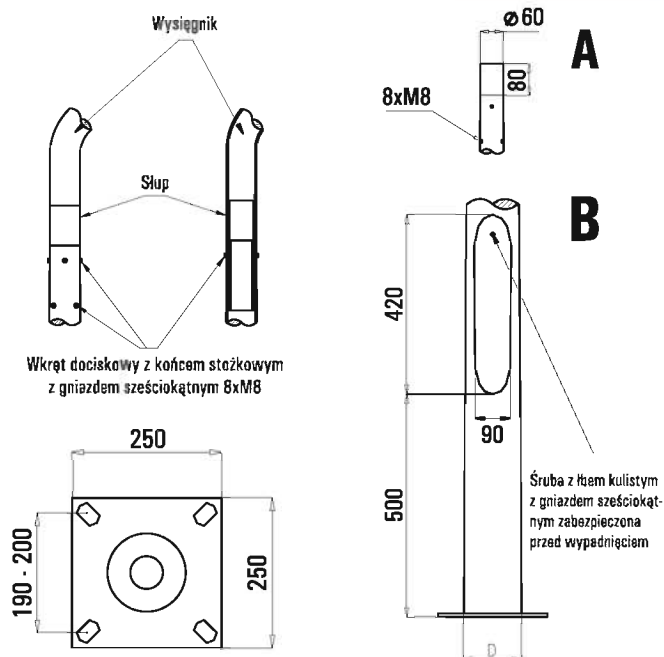
Przykładowe rozwiązanie

## Widok ogólny



H - wysokość słupa  
D - średnica dolna słupa  
s - grubość ścianki  
m - waga słupa

## Szczegóły techniczne



Typ słupa	H [mm]	D [mm]	s [mm]	m [kg]
CDR 4/3	4000	140	3	28
CDR 5/3	5000	140	3	36