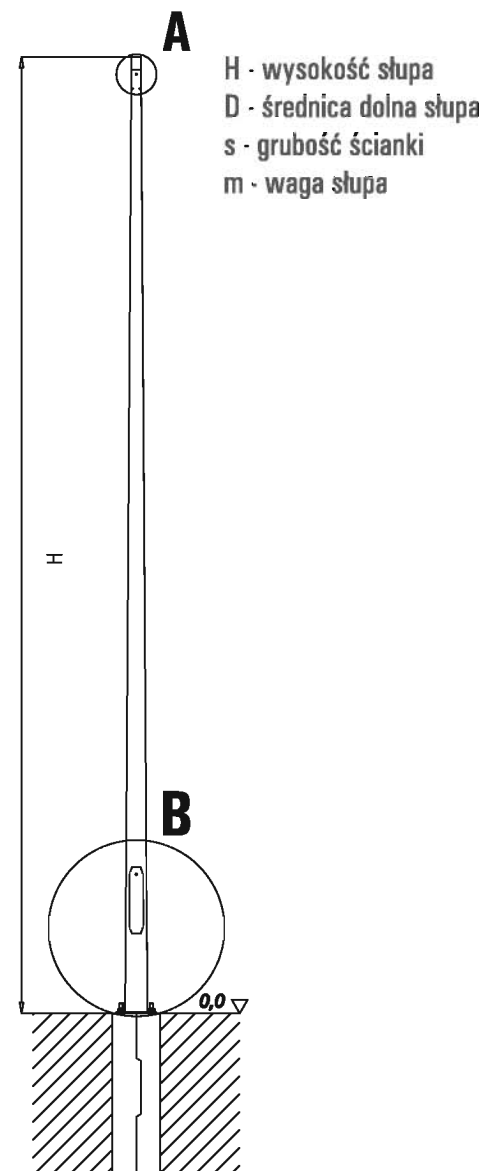


# CDR

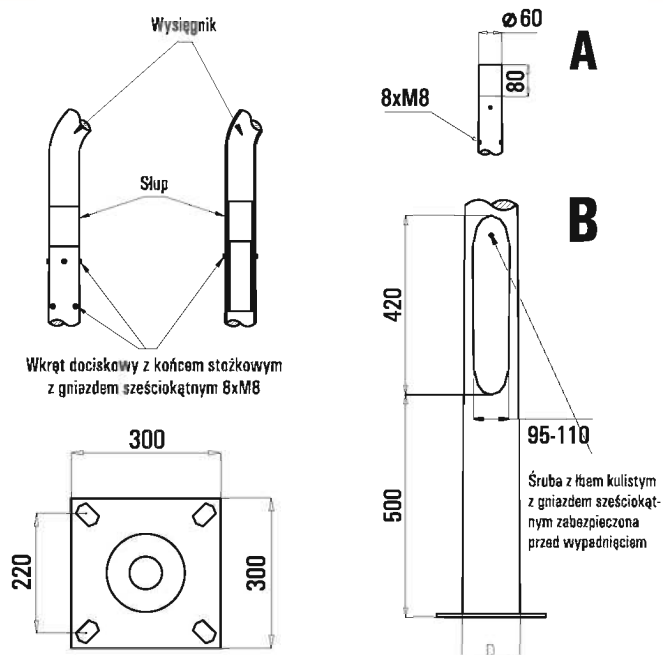


Przykładowe rozwiązanie

## Widok ogólny



## Szczegóły techniczne



Typ słupa	H	D	s	m
	[mm]	[mm]	[mm]	[kg]
CDR 7/3	7000	144	3	60
CDR 8/3	8000	156	3	71
CDR 8/4	8000	156	4	91
CDR 9/3	9000	168	3	82
CDR 9/4	9000	168	4	106
CDR 10/3	10000	180	3	96
CDR 10/4	10000	180	4	124