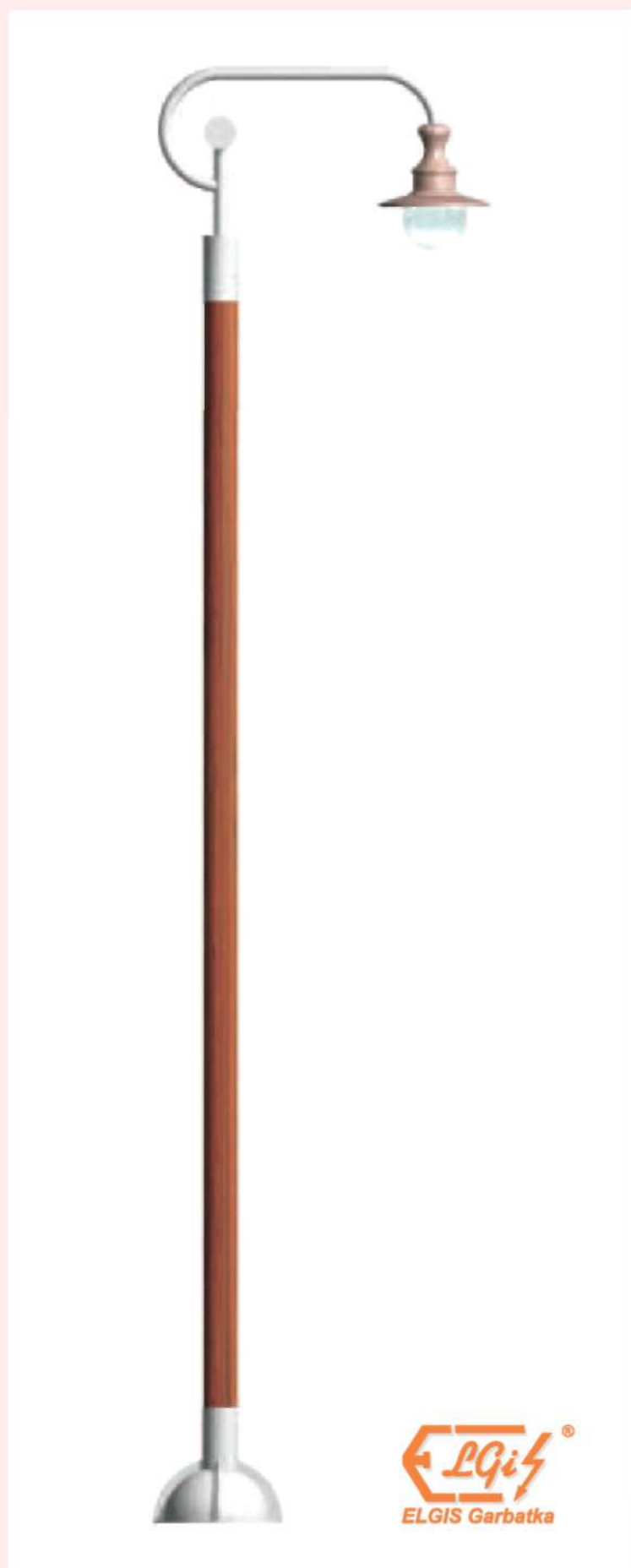
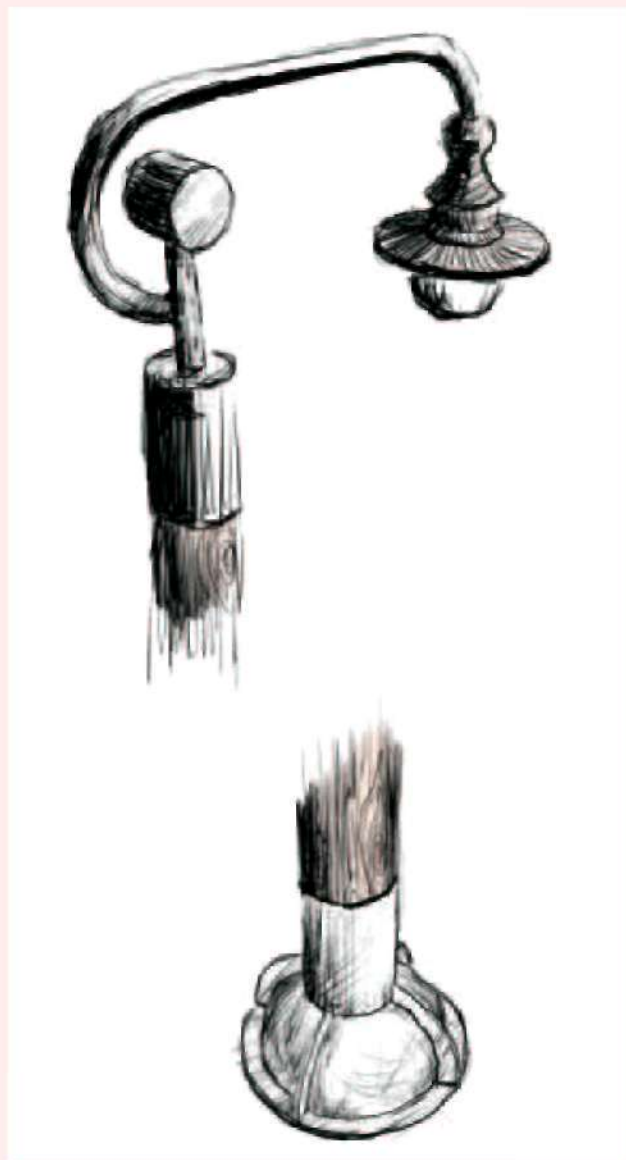


LDP-10

typ: LDP - 10/4/1
konstrukcja: drewniano-metalowa
wysokosc: -4, -5, -6 m
ilość ramion: -1
oprawa: OP-40
moc: 70-100 W
źródło światła: sodowe, rtęciowe, metalo-halogen

type: LDP - 10/4/1
construction: wooden-metal
length: -4, -5, -6 m
arms: -1
type of luminaries: OP-40
power: 70-100 W
type of lamps: sodium, mercury, metal-halide




ELGIS Garbatka

DANE TECHNICZNE

TECHNICAL DATA

	LDP - 10/4/1	LDP - 10/5/1	LDP - 10/6/1
H [mm]	4700	5700	6700
h1 [mm]	4000	5000	6000
h2 [mm]	4000	5000	6000
a [mm]	133	133	160
b [mm]	250	250	300
c [mm]	400	400	500

liczba ramion: -1

Oprawa: OP-40

Moc: 70-100 W

Źródło światła: sodowe, rtęciowe, metalo-halogen

Sposób mocowania słupa do podłoża:

- śruby kotwiące: 4 x M16 x 500mm

Number of arms: -1

Type of luminaire: OP-40

Power: 70-100 W

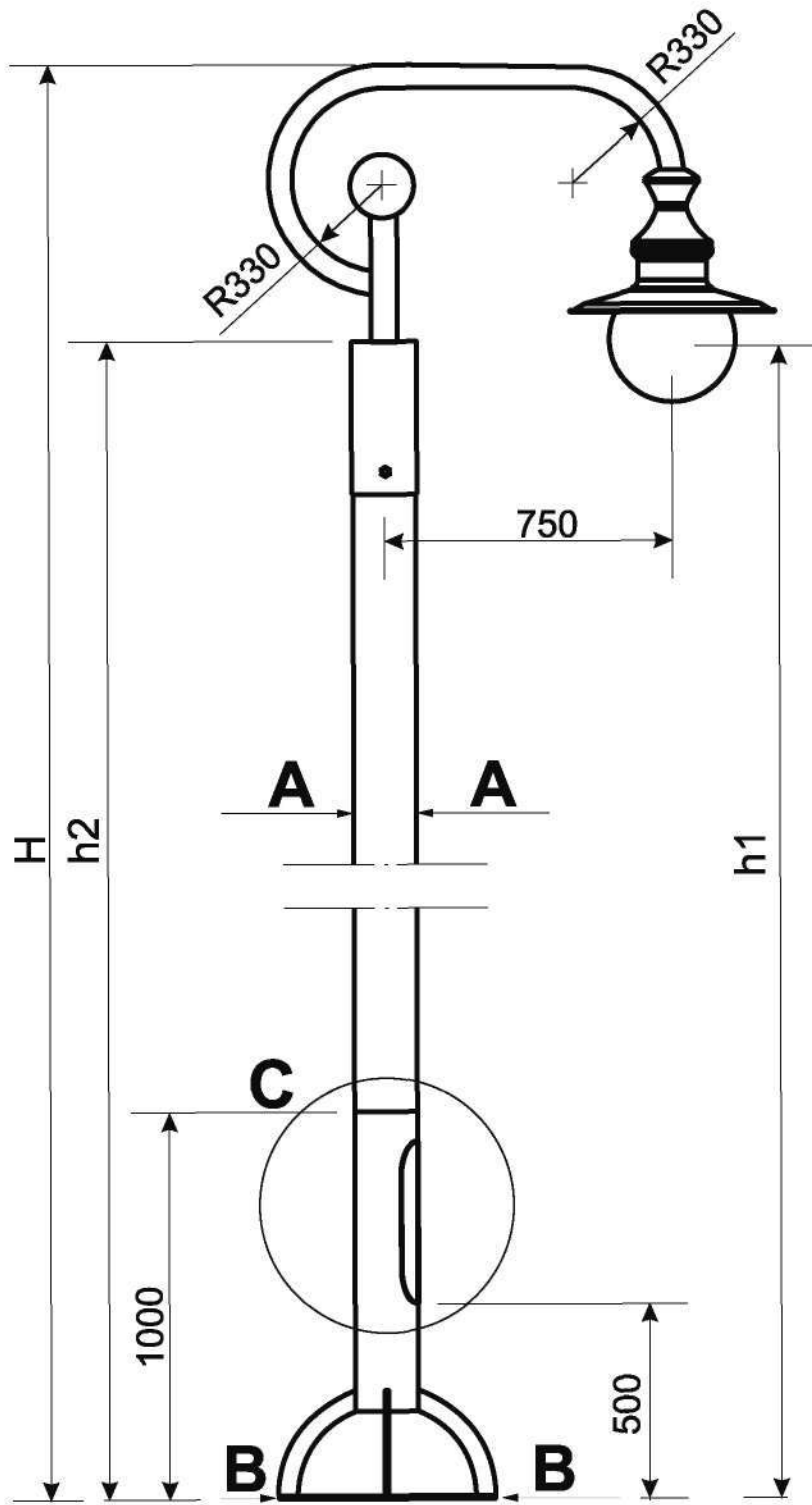
Type of lamps: sodium, mercury, metal-halide

The way of installing a pole in the ground :

- anchor screws: 4 x M 16 x 500 mm



LDP-10



15,28 cm

