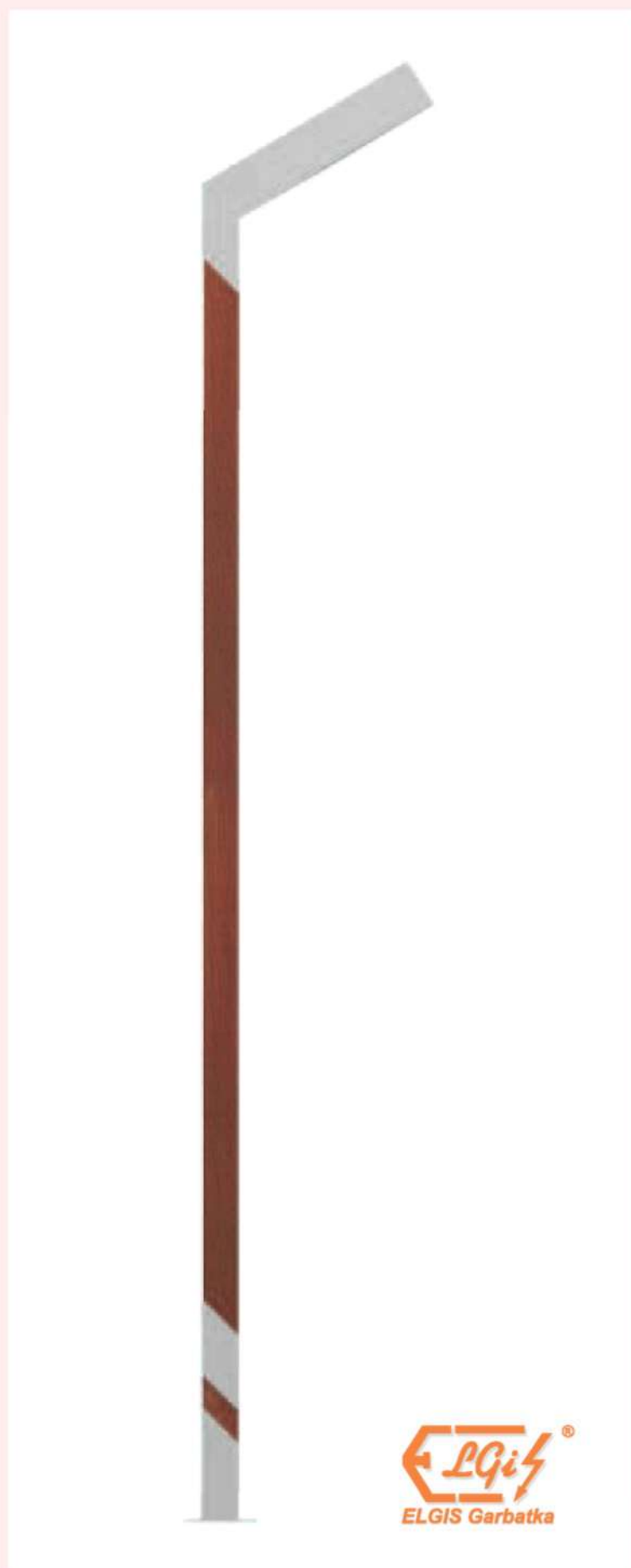
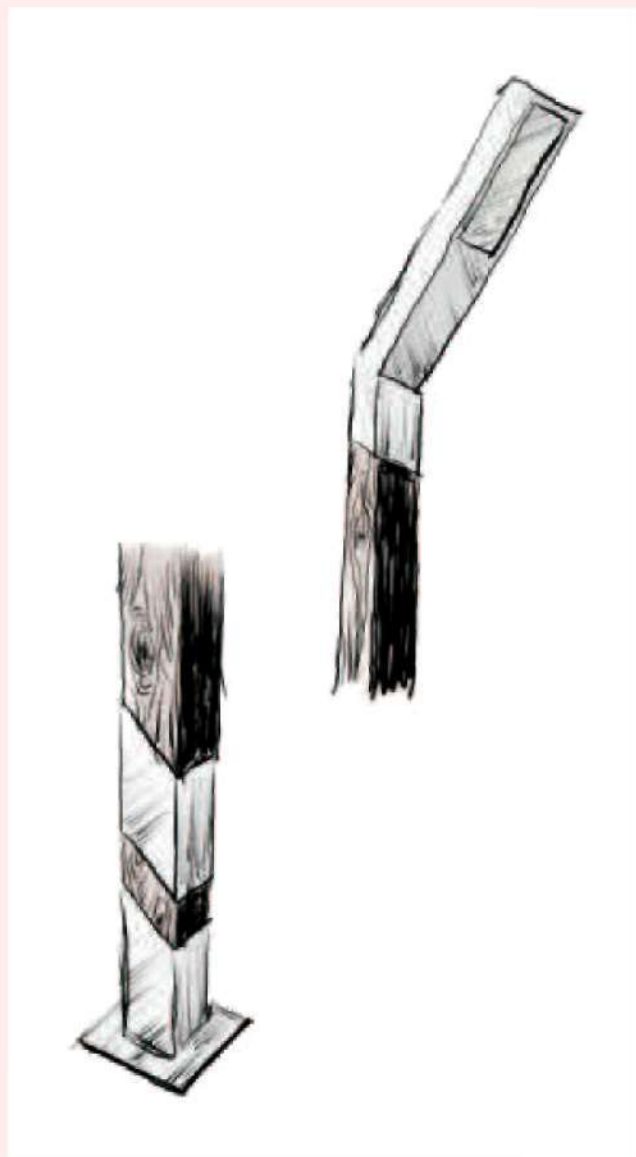


LDP-9

typ: LDP - 9/4/1
konstrukcja: drewniano-metalowa
wysokosc: -4, -5, -6 m
ilość ramion: -1, -2
oprawa: OP-90
moc: 70-100 W
źródło światła: sodowe, rtęciowe, metalo-halogen

type: LPD - 9/4/1
construction: wooden-metal
length: -4, -5, -6 m
arms: -1, -2
type of luminaries: OP-90
power: 70-100 W
type of lamps: sodium, mercury, metal-halide



DANE TECHNICZNE

TECHNICAL DATA

	LDP - 9/4/1	LDP - 9/5/1	LDP - 9/6/1
H [mm]	4300	5300	6300
h1 [mm]	4000	5000	6000
h2 [mm]	3500	4500	5500
a [mm]	130	130	160
b [mm]	190	190	220
c [mm]	250	250	300
fundament	F-100	F-100	F-150

liczba ramion: -1, -2

Oprawa: OP-90

Moc: 70-150 W

Źródło światła: sodowe, rtęciowe, metalo-halogen

Sposób mocowania słupa do podłoża:

- śruby kotwiące: 4 x M16 x 500mm
- fundament

Number of arms: -1, -2

Type of luminaire: OP-90

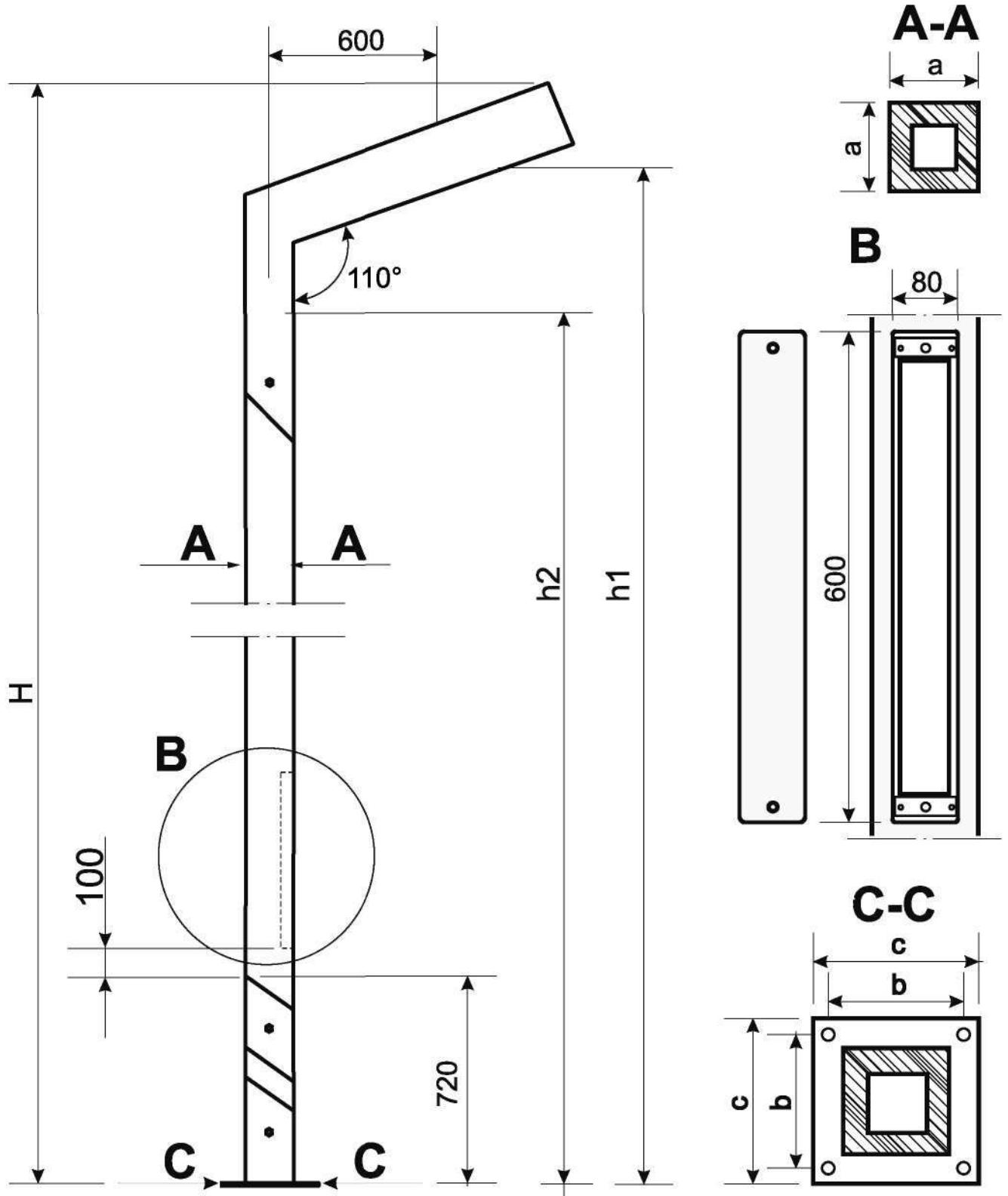
Power: 70-150 W

Type of lamps: sodium, mercury, metal-halide

The way of installing a pole in the ground :

- anchor screws: 4 x M 16 x 500 mm
- foundation





36

