

SO-6

typ: SO-6

konstrukcja: drewniano-metalowa

wysokosc: 1,3 m

oprawa: Rigel 1

moc: 25-70 W

źródło światła: żarówka, świetlówka kompaktowa,
metalo-halogen

type: SO-6

construction: wooden-metal

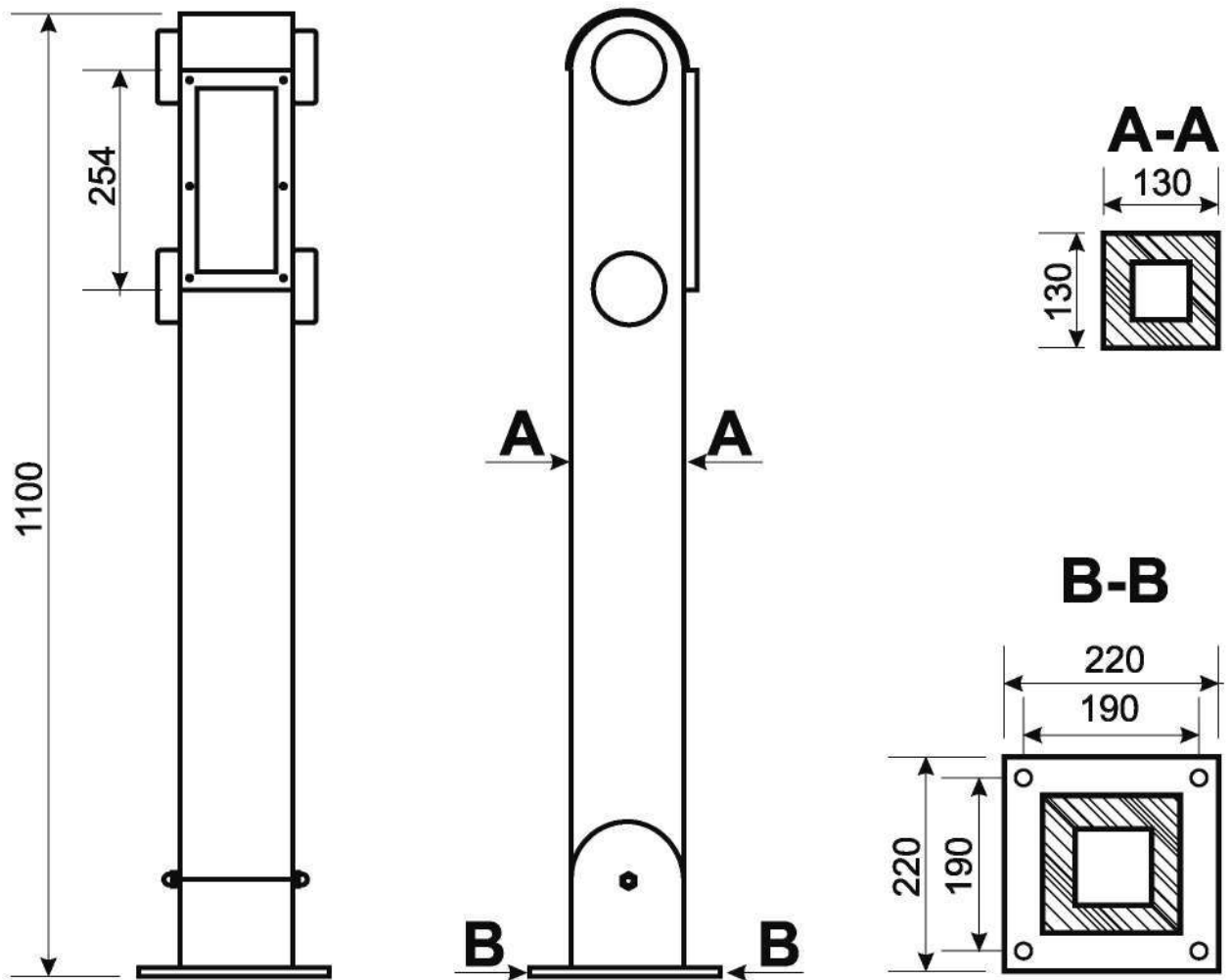
length: 1,3 m

type of luminaries: Rigel 1

power: 25-70 W

type of lamps: light bulb, compact fluorescent lamp,
metal-halide





Typ: SO-6

Oprawa: Rigel 1

Moc: 70 W

Źródło światła: żarówka, świetlówka kompaktowa, metalo-halogen

Sposób mocowania słupa do podłoża:

- śruby kotwiące: 4 x M16 x 500mm

Type: SO-6

Type of luminaire: Rigel 1

Power: 25-70 W

Type of lamps: light bulb, compact fluorescent lamp, metal-halide

The way of installing a bollard in the ground :

- anchor screws: 4 x M 16 x 500 mm

