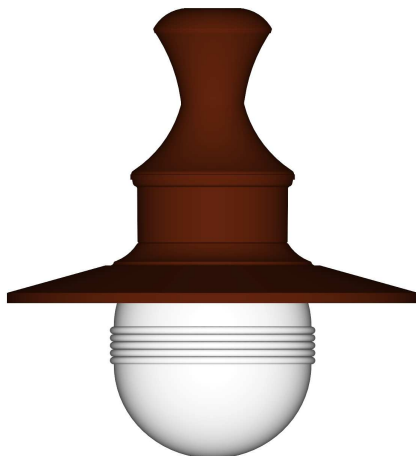
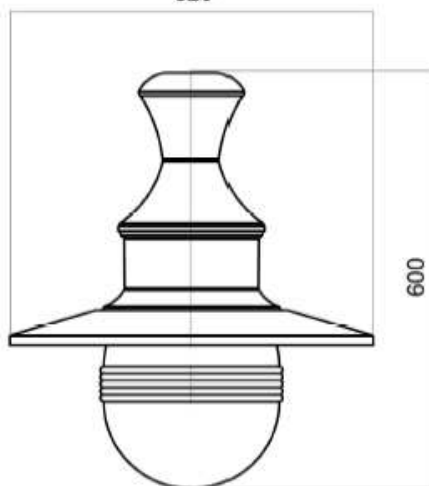


OPRAWA OŚWIETLENIOWA OP 42



520

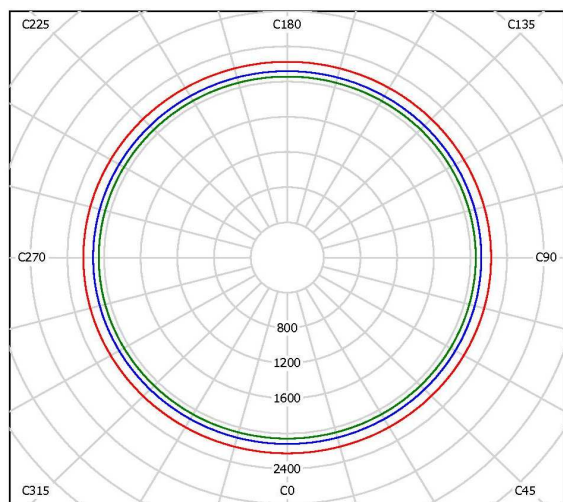


PRZEZNACZENIE

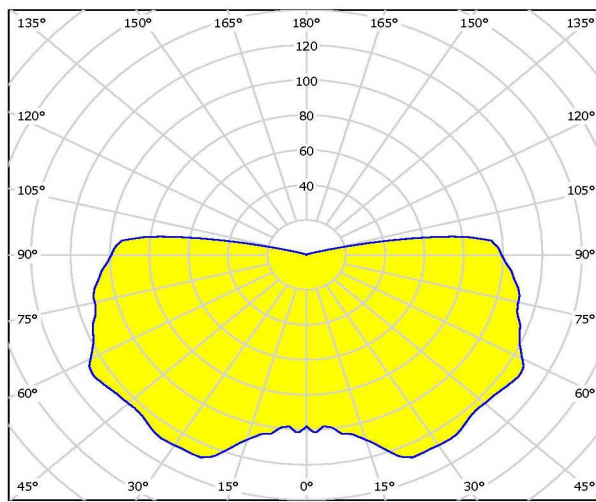
Oprawa OP – 42 przeznaczona jest do oświetlenia terenów miejskich. Jej wygląd wzorowany był na starych przedwojennych lampach. Oprawy te przeznaczone są do pracy na latarniach stylizowanych.

PARAMETRY TECHNICZNE

1. Napięcie zasilania: 230 V/50 Hz
2. Stopień ochrony: IP 44
3. Stopień ochrony: klasa I
4. Temperatura pracy: - 35 °C + 45 °C
5. Źródło światła: wysokoprężne sodowe lub metalohalogenkowe lub rtęciowe w przedziale: od 70 W do 150W



cd/m²
 — g = 55.0° — g = 65.0° — g = 75.0°



cd/klm
 — C0 - C180 — C90 - C270

η = 86%