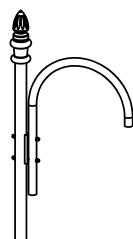
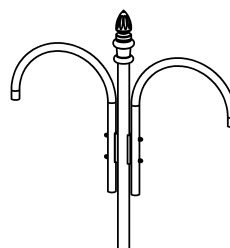


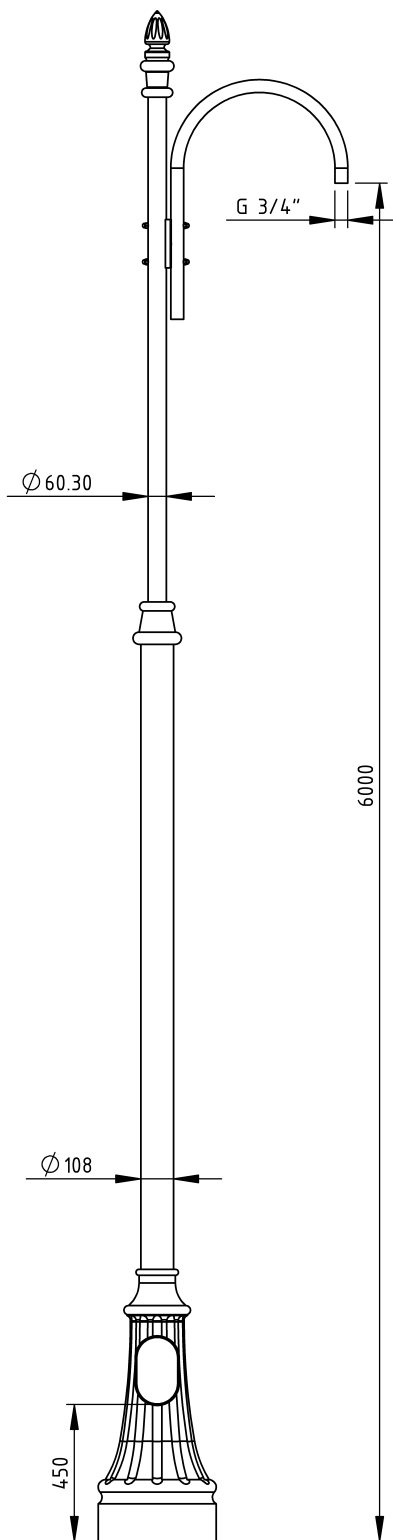
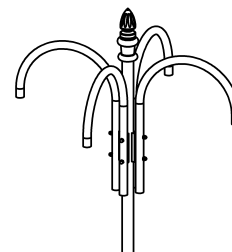
LP-E-6-1



LP-E-6-2



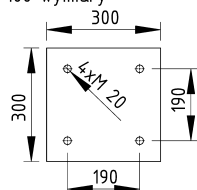
LP-E-6-4



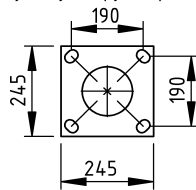
### Dane techniczne:

<b>Wysokość słupa:</b>	6 m
<b>Elementy ozdobne:</b>	odlew żeliwny lub stal
<b>Montaż oprawy:</b>	oprawa wisząca, zakończenie wysięgnika na życzenie klienta ( standardowo GW 3/4" )
<b>Wykonanie:</b>	materiał stal S235 lub S355 wg PN-EN 10025 cynkowanie ogniowe wg PN-EN ISO 1461 wykonanie wg normy PN EN 40-5
<b>Klasa bezpieczeństwa biernego:</b>	klasa 0
<b>Wykończenie:</b>	malowanie natryskowe lub proszkowe wg RAL opcjonalne powłoki na życzenie klienta
<b>Wyposażenie opcjonalne:</b>	złącze RST pod iluminację lub inne elementy systemów Smart City * możliwość umieszczenia herbu lub logotypu
<b>Typ fundamentu:</b>	F100

F100 wymiary



wymiary stopy słupa



**Producent:**  
Elgis-Garbatka Sp. z o.o.  
ul.M.Wolfkego 8/41  
01-494 Warszawa

**Zakład produkcyjny:**  
Brzustów 61  
26-930 Garbatka-letnisko

