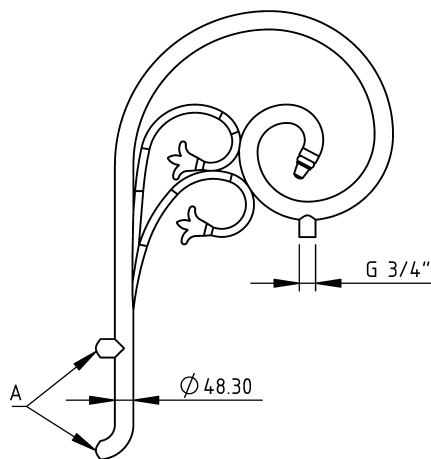


### Dane techniczne:

<b>Wysięg:</b>	0.5 m
<b>Montaż oprawy:</b>	oprawy wiszące, zakończenie wysięgnika na życzenie klienta ( standardowo GW 3/4" )
<b>Wykonanie:</b>	materiał stal S235 lub S355 wg PN-EN 10025 cynkowanie ogniowe wg PN-EN ISO 1461 wykonanie wg normy PN EN 40-5
<b>Wykończenie:</b>	malowanie natryskowe lub proszkowe wg RAL
<b>Montaż do słupa :</b>	spawany na stałe do boku słupa



A - wysięgnik spawany na stałe do słupa

**Producent:**  
Elgis-Garbatka Sp. z o.o.  
ul.M.Wolfkego 8/41  
01-494 Warszawa

**Zakład produkcyjny:**  
Brzustów 61  
26-930 Garbatka-letnisko

