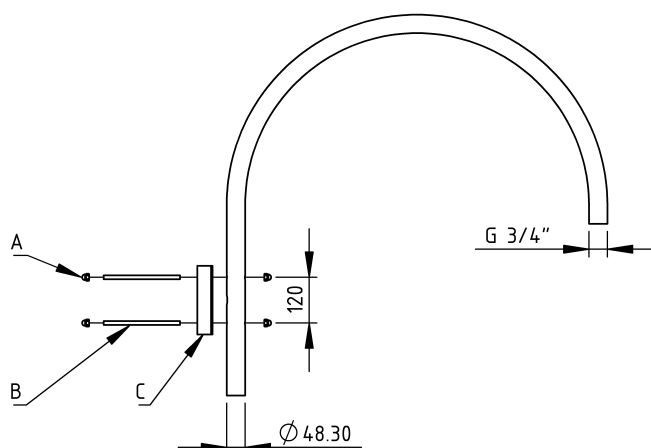


Dane techniczne:

Wysięg:	1.0 m
Montaż oprawy:	oprawa wisząca, zakończenie wysięgnika na życzenie klienta (standardowo GW 3/4")
Wykonanie:	materiał stal S235 lub S355 wg PN-EN 10025 cynkowanie ogniowe wg PN-EN ISO 1461 wykonanie wg normy PN EN 40-5
Wykończenie:	malowanie natryskowe lub proszkowe wg RAL
Montaż do słupa :	element dystansowy - 1 szt pręty gwintowane z nakrętkami kołpakowymi - 2 szt rozstaw otworów : 120 mm



- A - nakrętka kołpakowa M10
- B - pręt gwintowany M10
- C - element dystansowy

Producent:
Elgis-Garbatka Sp. z o.o.
ul.M.Wolfkego 8/41
01-494 Warszawa

Zakład produkcyjny:
Brzustów 61
26-930 Garbatka-letnisko

