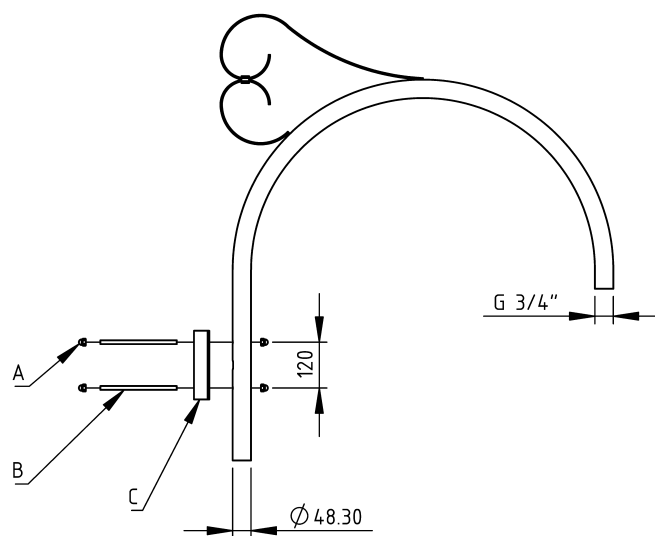


### Dane techniczne:

- Wysięg:** 1.0 m
- Montaż oprawy:** oprawa wisząca, zakończenie wysięgnika na życzenie klienta ( standardowo GW 3/4" )
- Wykonanie:** materiał stal S235 lub S355 wg PN-EN 10025  
cynkowanie ogniowe wg PN-EN ISO 1461  
wykonanie wg normy PN EN 40-5
- Wykończenie:** malowanie natryskowe lub proszkowe wg RAL
- Montaż do słupa :** element dystansowy - 1 szt  
pręty gwintowane z nakrętkami kotłakowymi - 2 szt  
rozstaw otworów : 120 mm



- A - nakrętka kotłakowa M10  
B - pręt gwintowany M10  
C - element dystansowy

**Producent:**  
Elgis-Garbatka Sp. z o.o.  
ul.M.Wolfkego 8/41  
01-494 Warszawa

**Zakład produkcyjny:**  
Brzustów 61  
26-930 Garbatka-letnisko

