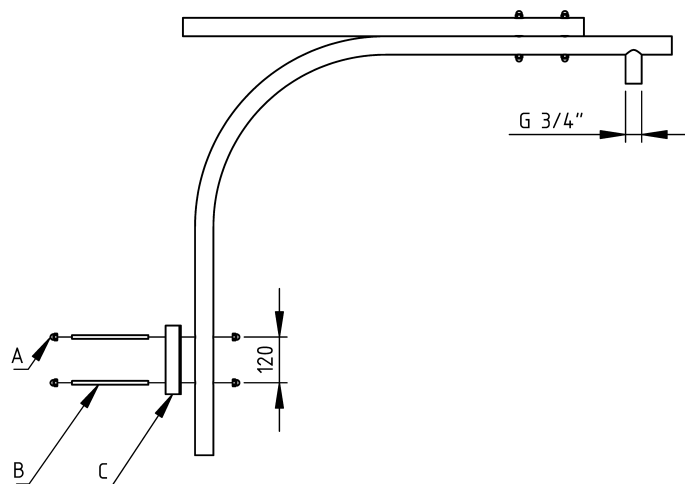
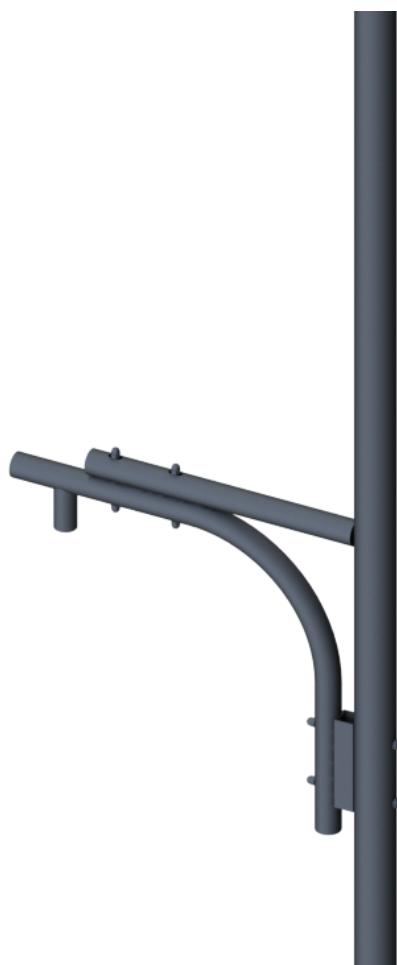


Dane techniczne:

- Wysięg:** 0.6 m
- Montaż oprawy:** oprawa wisząca, zakończenie wysięgnika na życzenie klienta (standardowo GW 3/4")
- Wykonanie:** materiał stal S235 lub S355 wg PN-EN 10025
cynkowanie ogniowe wg PN-EN ISO 1461
wykonanie wg normy PN EN 40-5
- Wykończenie:** malowanie natryskowe lub proszkowe wg RAL
- Montaż do słupa :** element dystansowy - 1 szt
pręty gwintowane z nakrętkami kołpakowymi - 2 szt
rozstaw otworów : 120 mm



- A - nakrętka kołpakowa M10
B - pręt gwintowany M10
C - element dystansowy

Producent:
Elgis-Garbatka Sp. z o.o.
ul.M.Wolfkego 8/41
01-494 Warszawa

Zakład produkcyjny:
Brzustów 61
26-930 Garbatka-leśniko

