

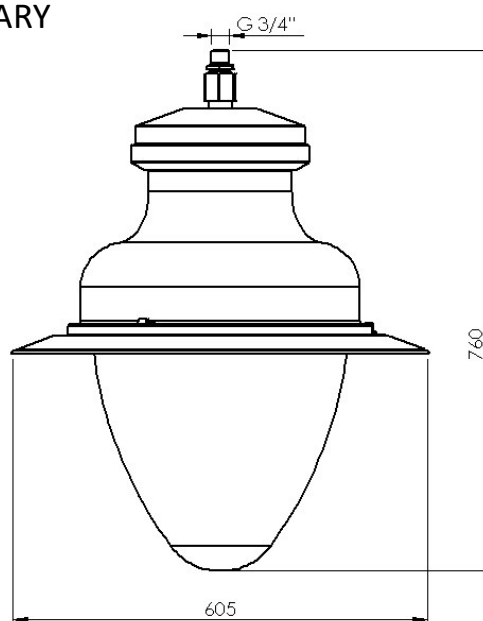


Oprawa OP-60 jest klasycznym przykładem oprawy o ponadczasowym designie. Uniwersalna sylwetka doskonale komponuje się zarówno w nowoczesnych przestrzeniach publicznych jak i miejscach zabytkowych. Oprawa wykonana z aluminium z przezroczystym kloszem. Układ optyczny z wymiennymi soczewkami oraz zasilacz z opcją sterowania zdalnego i redukcją mocy.

#### ZASTOSOWANIE

- Miejsca zabytkowe
- Parki
- Skwery
- Ulice
- Miejsca rekreacji
- Parkingi

#### WYMIARY



## Parametry techniczne

Prąd	350mA		500mA		700mA		1000mA	
Liczba modułów	Strumień świetlny [lm]	Moc [W]	Strumień świetlny [lm]	Moc [W]	Strumień świetlny [lm]	Moc [W]	Strumień świetlny [lm]	Moc [W]
<b>1</b>	1963	14	2666	20	3502	29	4564	41
<b>2</b>	3926	28	5331	40	7005	55	9129	81
<b>3</b>	5889	41	7997	58	10507	81	13693	118

Typ modułu LED	Philips Fortimo Fastflex
CCT dla optyki z IP66	3000K; 4000K
CCT dla standardowej optyki	2700K; 3000K; 4000K; 5700K
Szczelność optyki/komory osprzętu	IP66/ IP55
Odporność klosza na uderzenia	IK08
Klasa ochrony	I lub II
Kolor	Dowolny z palety RAL
Waga oprawy	10 kg

Podane parametry z uwagi na ciągły rozwój technologii są orientacyjne i mogą ulec zmianie.

Istnieje możliwość optymalnego dobrania mocy oraz optyki oprawy do specyfikacji klienta. Prezentowane są przykładowe rozwiązania z kilkudziesięciu dostępnych. Po więcej informacji zapraszamy do kontaktu z firmą.

### PRZYKŁADOWE ROZSYŁY ŚWIATŁA

