

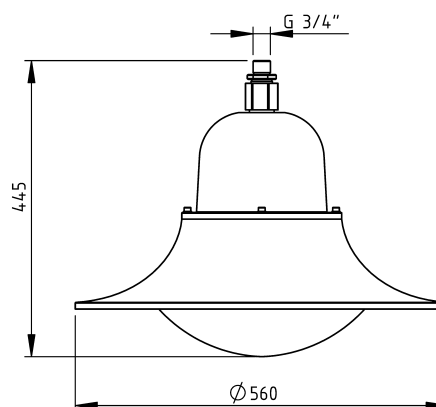


Oprawa OP-64 to nowoczesna oprawa w tradycyjnym wydaniu. Dzięki swojej sylwetce nadaje styl i podkreśla specyfikę otoczenia, w którym się znajduje. Doskonale sprawdza się miejscach o nowoczesnym charakterze. Oprawa wykonana jest z odlewu aluminium. Układ optyczny z wymiennymi soczewkami oraz zasilacz z opcją sterowania zdalnego i redukcją mocy. Dostępna wersja z kloszem zwiększająca pakiet możliwych optyk.

### ZASTOSOWANIE

- Miejsca zabytkowe
- Parki
- Skwery
- Ulice
- Miejsca rekreacji
- Parkingi

### WYMIARY



| Parametry techniczne |                        |         |                        |         |                        |         |                        |         |
|----------------------|------------------------|---------|------------------------|---------|------------------------|---------|------------------------|---------|
| Prąd                 | 350mA                  |         | 500mA                  |         | 700mA                  |         | 1000mA                 |         |
| Liczba modułów       | Strumień świetlny [lm] | Moc [W] | Strumień świetlny [lm] | Moc [W] | Strumień świetlny [lm] | Moc [W] | Strumień świetlny [lm] | Moc [W] |
| <b>1</b>             | 1963                   | 14      | 2666                   | 20      | 3502                   | 29      | 4564                   | 41      |
| <b>2</b>             | 3926                   | 28      | 5331                   | 40      | 7005                   | 55      | 9129                   | 81      |

|                                   |                            |
|-----------------------------------|----------------------------|
| Typ modułu LED                    | Philips Fortimo Fastflex   |
| CCT dla optyki z IP66             | 3000K; 4000K               |
| CCT dla standardowej optyki       | 2700K; 3000K; 4000K; 5700K |
| Szczelność optyki/komory osprzętu | IP66/ IP54                 |
| Odporność klosza na uderzenia     | IK08                       |
| Klasa ochrony                     | I lub II                   |
| Kolor                             | Dowolny z palety RAL       |
| Waga oprawy                       | 7 kg                       |

Podane parametry z uwagi na ciągły rozwój technologii są orientacyjne i mogą ulec zmianie.

Istnieje możliwość optymalnego dobrania mocy oraz optyki oprawy do specyfikacji klienta. Prezentowane są przykładowe rozwiązania z kilkudziesięciu dostępnych. Po więcej informacji zapraszamy do kontaktu z firmą.

#### PRZYKŁADOWE ROZSYŁY ŚWIATŁA

